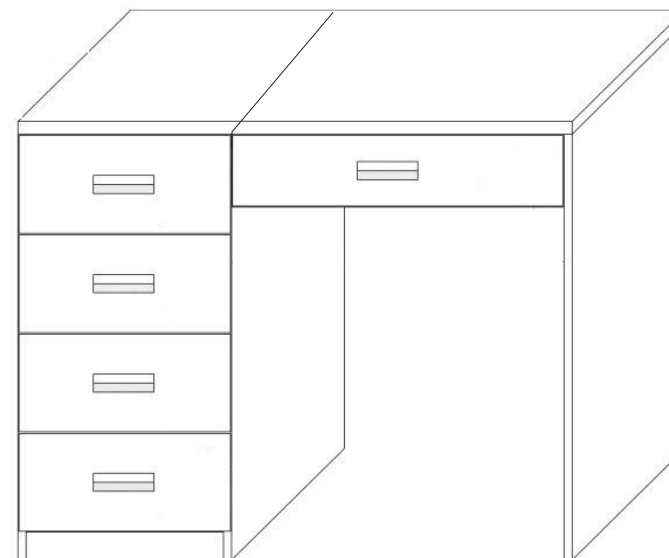


Спецификация					
№ детали	Наименование детали	Размер деталей		Материал	Кол-во
1	Боковины левая и средняя	845	484	ДСП 16мм	2
2	Опора стола	845	495	ДСП 16мм	1
3	Столешница боковая	426	524	ДСП 25мм	1
4	Дно тумбы	392	484	ДСП 16 мм	1
5	Цоколь	392	55	ДСП 16мм	2
6	Задняя стенка тумбы	785	403	ДВП 4 мм	1
7	Фасад ящика	194	420	МЭ+ДСП 16 мм	4
8	Боковая стенка ящика	144	450	ДСП 16 мм	8
9	Дно ящика	430	345	ДВП 4 мм	4
10	Задняя стенка ящика	144	333	ДСП 16 мм	4
11	Задняя стенка средней ниши	300	652	ДСП 16 мм	1
12	Дно средней ниши	652	447	ДСП 16 мм	1
13	Фасад среднего ящика	140	654	МЭ+ДСП 16 мм	1
14	Бок средней ниши	129	447	ДСП 16 мм	2
15	Столешница откидная	669	524	ДСП 16 мм	1

Таблица фурнитуры

Ф-1 Винт для минификса  16 шт.	Ф-2 Стяжка эксцентриковая (минификс)  16 шт.	Ф-3 Ключ шестигранный  1 шт.
Ф-4 Заглушка для минификса  16 шт.	Ф-5 Заглушка для конфирмата  50 шт.	Ф-6 Заглушка для самореза  20 шт.
Ф-7 Конфирмат (евровинт)  50 шт.	Ф-8 Шкант 8x30  12 шт.	Ф-9 Подпятник  6 шт.
Ф-10 Гвоздь  12 шт.	Ф-11 Саморез 3,5x15  50 шт.	Ф-12 Амортизатор силиконовый  2 шт.
Ф-13 Направляющие 450 мм.  4 к-та	Ф-14 Петля врезная  1 к-т	Ф-15 Уголок с саморезом  10 шт.
Ф-16 Саморез 4x25  6 шт.	Ф-17 Футорка пластиковая  8 шт.	Ф-18 Винт М4х16  8 шт.

## Стол туалетный Como/Veda-4 левый/правый



Высота - 870 мм  
 Ширина - 1100 мм  
 Глубина - 516 мм

## Уважаемый покупатель!

Благодарим Вас за приобретение нашей продукции. Убедительно просим Вас принять к сведению настоящую информацию для потребителей и следовать ее рекомендациям. Для удобства транспортировки и предохранения от повреждений мебель поставляется в разобранном виде. В целях повышения надежности и долговечности изделий, улучшения их качества, повышения эстетичности и комфортабельности, производитель оставляет за собой право совершенствования конструкций изделий, замены крепежной фурнитуры без внесения изменений в настоящую инструкцию.

Прежде чем приступить к сборке, проверьте комплектность согласно комплекточной ведомости, и внимательно ознакомьтесь с настоящей инструкцией.

### Правила сборки.

Сборку следует производить на ровном полу, покрытым тканью или бумагой, во избежание повреждений кромок и загрязнения мебели. Сборку корпуса следует производить в горизонтальном положении. Необходимо соблюдать осторожность, чтобы не повредить отделанные поверхности. Детали при сборке необходимо закреплять прочно под прямым углом, не допуская их качания.

Для сборки потребуются молоток, отвертки (или шуруповерт) и рулетка.

Проверить комплектность каждого пакета по имеющемуся на них маркировке.

**Внимание!** Проверьте наличие фурнитуры и метизов.

Перед началом сборки необходимо определить расположение деталей в изделии в соответствии со схемой сборки.

### Сборка боковых тумб

Сборка стола начинается со сборки тумбы.

1. Установите направляющие (Ф-13) к бокам (дет. 1) в надсверленные отверстия саморезами 3,5x15 (Ф-11) (см. раздел **Установка направляющих**).

2. К нижним торцам боков (дет. 1) и опоры стола прибейте подпятники (Ф-9) гвоздями 2x25 (Ф-10)

Установите шканты (Ф-8) в торцевые отверстия, а в отверстия диаметром 15 мм вставьте эксцентрики (Ф-2) (рис. 1А)

3. Закрепите цоколя (дет. 5) к дну тумбы (дет. 4) с помощью конфирматов (Ф-7).

4. Затем, к собранной конструкции присоедините сначала одну боковую стенку с помощью конфирматов (Ф-7) рис.1. Далее, заведите заднюю стенку (дет.6) в пазы бока и пола. Потом установите второй бок, также с помощью конфирматов и заведя заднюю стенку в паз. Присоедините боковые стенки таким образом, чтобы правая боковина тумбы имела на наружной поверхности 10 отверстий (рис. 1Б) и в отверстия диаметром 5мм вверните винты (Ф-1).

Таким же образом вверните винты (Ф-1) в отверстия на опоре стола (рис. 1В).

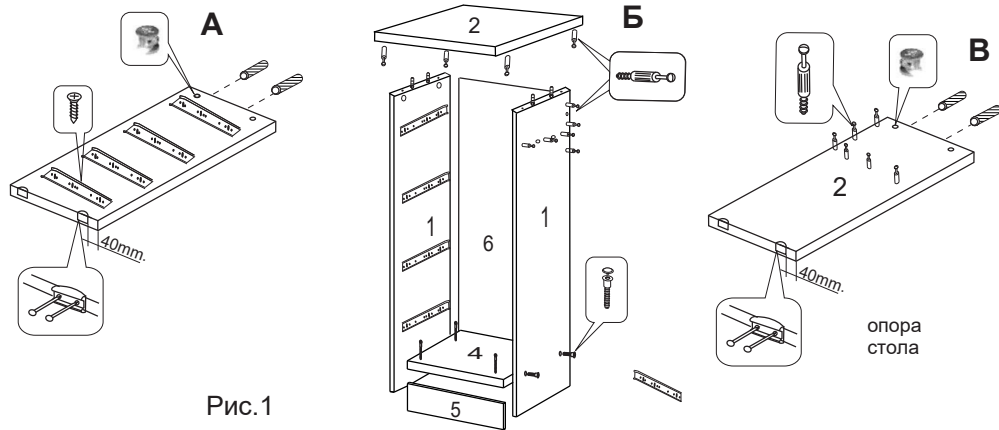


Рис.1

5. В отверстия на боковой столешнице (дет. 3) также вверните винты (Ф-1).

6. Установите крышку на ранее собранную конструкцию, вставив винты (Ф-1) в отверстия с эксцентриками (Ф-2) и повернув эксцентрик по часовой стрелке до упора с помощью шестигранного ключа (Ф-3).

7. Закройте всю видимую фурнитуру пластиковыми заглушками Ф-4, Ф-5, Ф-6

8. Закрепите заднюю стенку с обратной стороны тумбы уголками с саморезом Ф-15 рис.2.

### Сборка центральной ниши

1. Вбейте футорку пластиковую при помощи молотка/киянки в отверстия под петли (дет. №11) рис. 1.

2. Присоедините к дну ниши (дет. 12) две боковины с врезанными амортизаторами (дет. 14) с помощью конфирматов.

3. К полученной конструкции присоедините заднюю стенку (дет. 11) и фасад (дет. 13) с помощью конфирматов.

4. В торцевые отверстия (дна ниши и задней стенки) диаметром 8мм вставьте шканты (Ф-8) справа и слева (рис.3).

5. Установите петли (Ф-14) сначала к столешнице с зеркалом (дет. 15) рис.2,3 на саморезы 4x25, после к задней стенке (дет. 11) рис.4. на винты М4x16

6. Далее между тумбой и опорой стола (дет. 2) установите собранную центральную нишу, вставив шканты (на дне и задней стенке ниши) в отверстия диаметром 8мм на боковине тумбы и опоре, а винты (Ф-1) в отверстия с эксцентриками (Ф-2) и поверните эксцентрик по часовой стрелке до упора.

7. Для мягкого прикрывания крышки наклейте силиконовые амортизаторы на боковины ниши (дет. 14) ближе к переднему краю стола справа и слева.

8. Закройте всю видимую фурнитуру пластиковыми заглушками Ф-4, Ф-5, Ф-6.

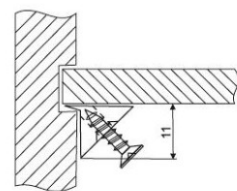
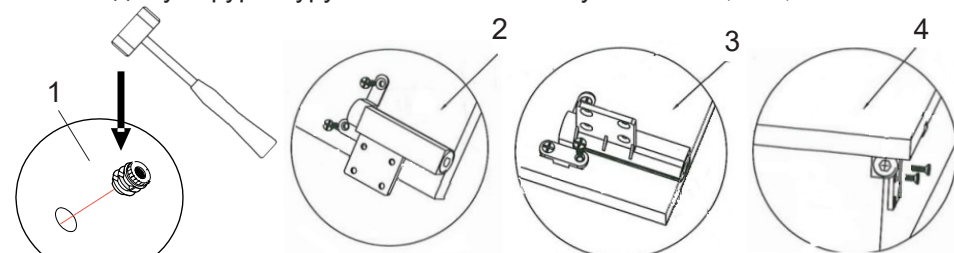


Рис.2 Установка задней стенки.

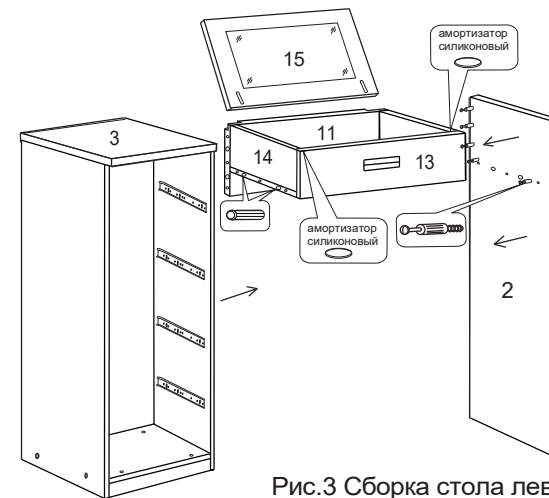


Рис.3 Сборка стола левого. (Правый собирать зеркально)

## Сборка ящиков

К боковинам ящиков в надсверленные отверстия закрепите направляющие  $\Phi$ -13 с помощью саморезов 3,5x15 ( $\Phi$ -11) (см. раздел **Установка направляющих**).

Установите боковые стенки ящиков (дет. 8) к задней стенке (дет. 10) и фасаду ящика (дет. 7), предварительно разместив дно в пазах собираемых деталей. Через отверстия в боковинах ящика закрепите детали между собой с помощью конфирматов ( $\Phi$ -7).

Закройте всю видимую фурнитуру пластиковыми заглушками  $\Phi$ -5,  $\Phi$ -6.

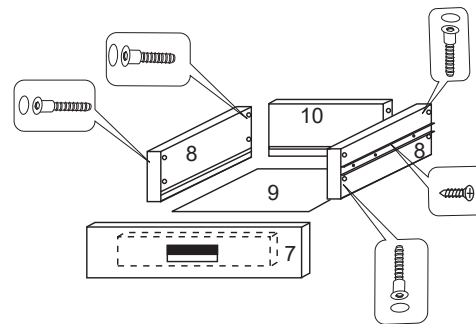


Рис.4 Сборка ящиков

## Установка направляющих

1. В комплекте находится пара шариковых направляющих. В самом начале монтажа необходимо раскрыть их. Это необходимо для удобства монтажа.

2. Каждая направляющая состоит из двух съёмных, зафиксированных частей. Потому возьмите и отодвиньте ножку фиксатора вниз и аккуратно вытащите съёмную часть направляющей (рис. 5а).

3. Теперь у нас каждая направляющая состоит из двух съёмных частей (рис. 5б). Съёмные части №1 крепятся к боковине ящика, а части №2 к боковине ниши, где будет ящик. Съёмная часть направляющей №1 крепится к боковой стенке ящика. У нас она крепится посередине ящика на саморезы 3,5x15 (рис. 5в).

4. Передняя часть направляющей должна быть в заподлицо с передней стенкой ящика (где будет крепиться фасад). На самой съёмной части направляющей большое количество отверстий разной формы (круглые, горизонтальные, вертикальные).

а) Горизонтальные отверстия дают возможность передвинуть направляющую вперёд, назад на 1-2 мм.

б) Вертикальные отверстия соответственно дают возможность передвинуть направляющую в вверх или вниз на 1-2 мм. Это бывает необходимо при монтаже фасада (если допущена незначительная ошибка при установке направляющей).

в) Круглое отверстие – для фиксирования точного положения направляющей. Из этого следует, что монтировать направляющие следует начинать с горизонтального отверстия (возможно, Вы не сможете сразу точно закрутить направляющую в заподлицо с передней стенкой ящика, а горизонтальное отверстие позволит передвинуть направляющую вперёд, назад).

5. Затем следует застопорить направляющую, закрутите саморез в круглое отверстие. Горизонтальные отверстия используйте только временно, после нахождения точного положения направляющей, застопорите её, закрутив саморез в круглое отверстие.

Если это не сделать, то со временем ящик опустится вниз.

6. Теперь как установить шариковые направляющие к боковине ниши. Передняя часть направляющей должна быть заглублена на 2 мм относительно края боковины ниши, на которую крепится направляющая (рис. 5в).

7. Дальнейшая установка аналогичная креплению направляющей №1.

**ВНИМАНИЕ!** Направляющие полного выдвижения с доводчиком имеют характерную особенность эксплуатации - ящик необходимо выдвигать, прилагая усилие в начале хода, при закрывании также необходимо толкнуть ящик с определенным усилием, чтобы сработал механизм автоматического задвижения. Во избежание перекоса, прилагать усилие во время хода ящика нужно по центру фасада.

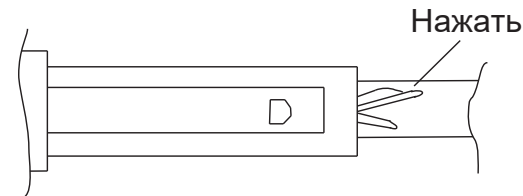


рис. 5а

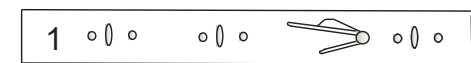
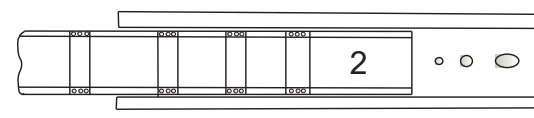


рис. 5б

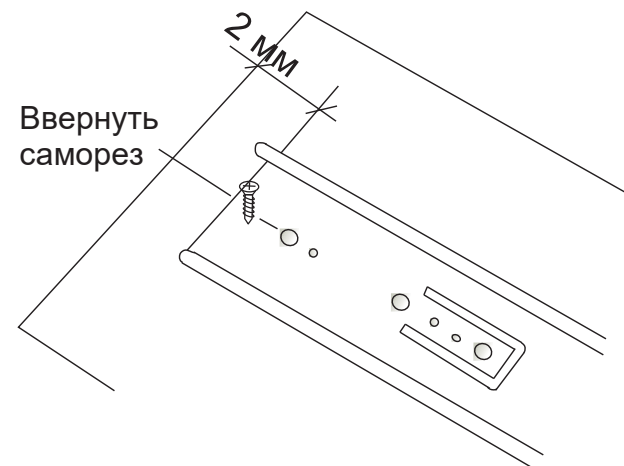


рис. 5в